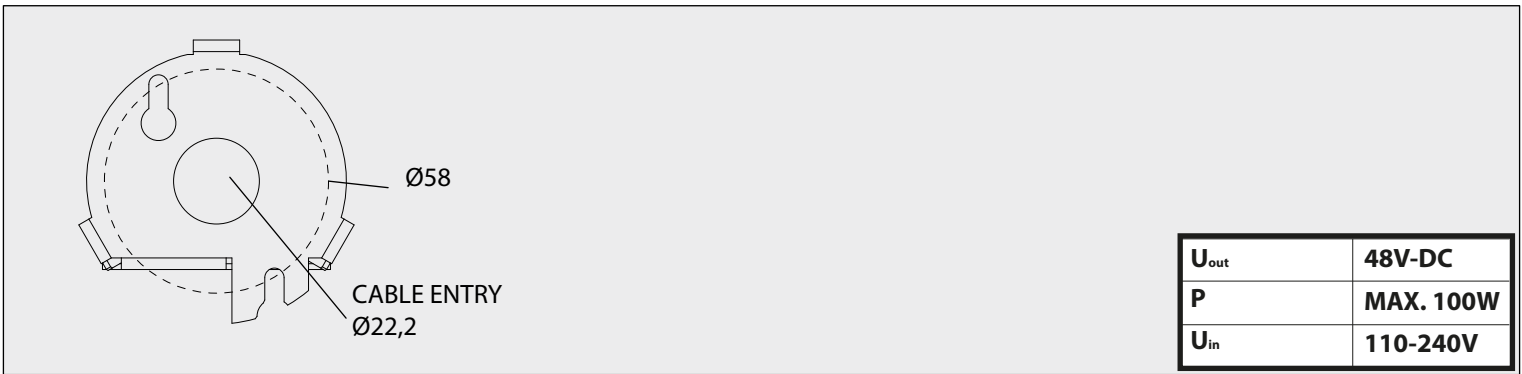
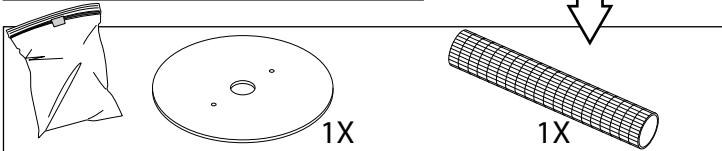
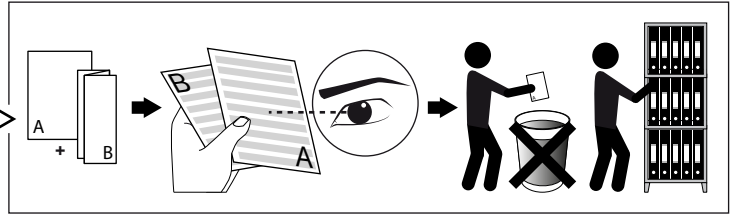
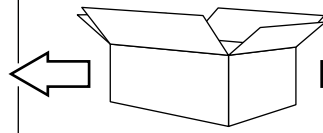
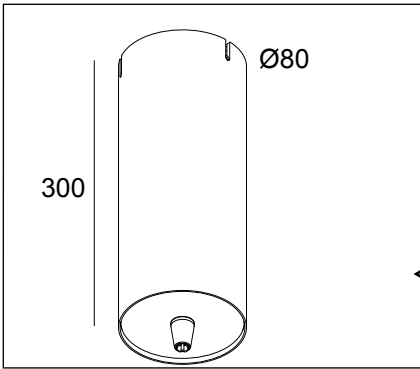



SUPERLOOP POWERBOX H 48V-DC / 100W


DEEL
PARTIE
TEIL
PART
PARTE
PARTE

A

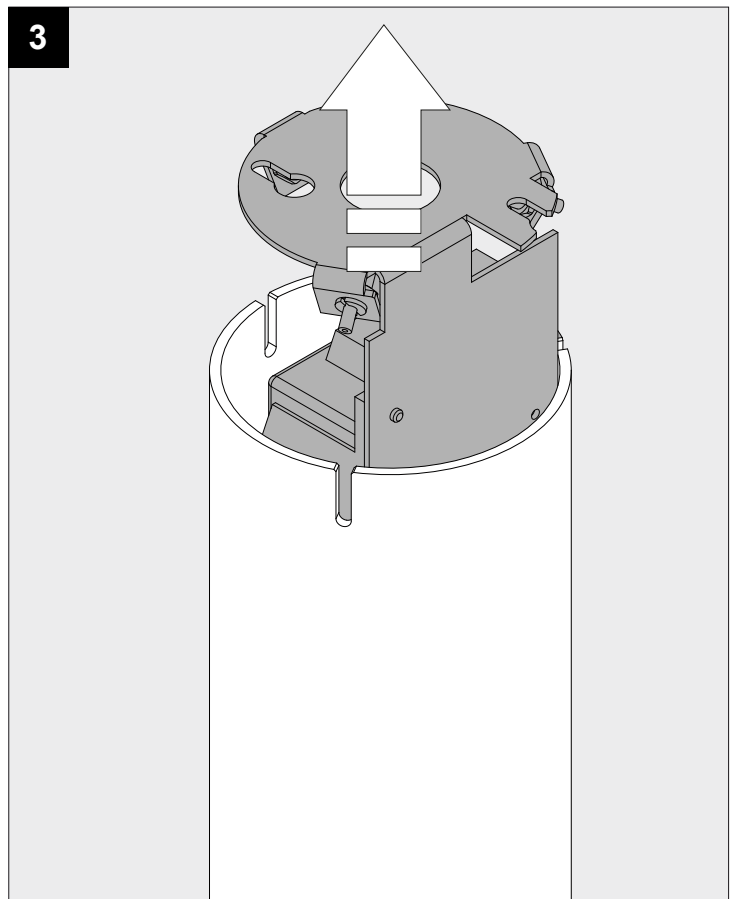
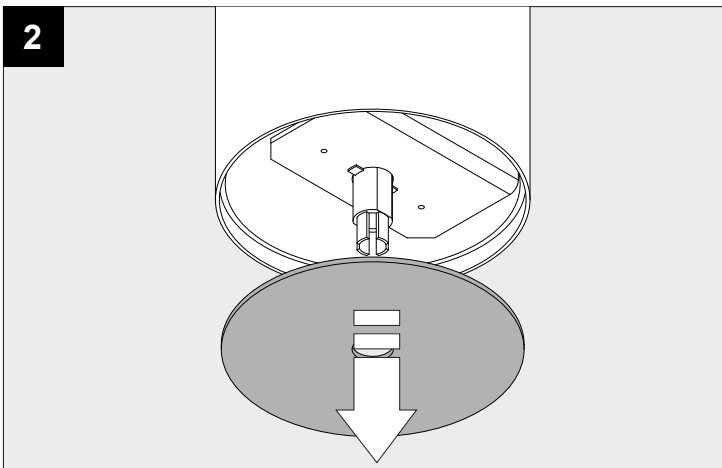
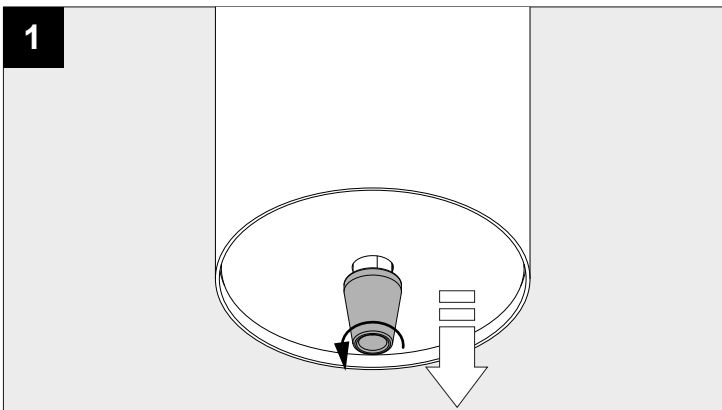


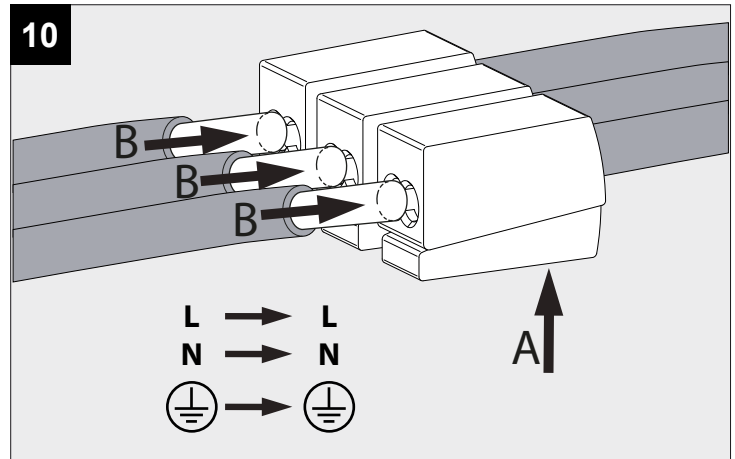
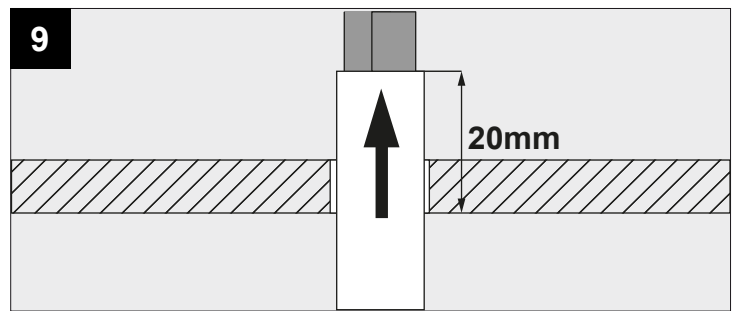
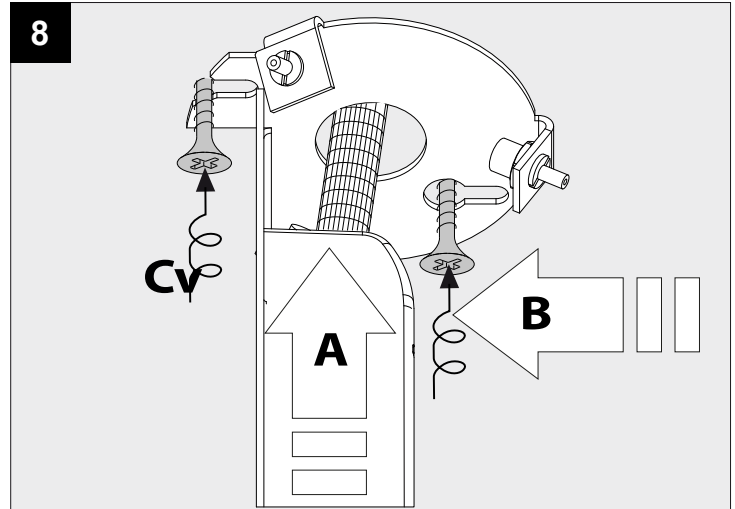
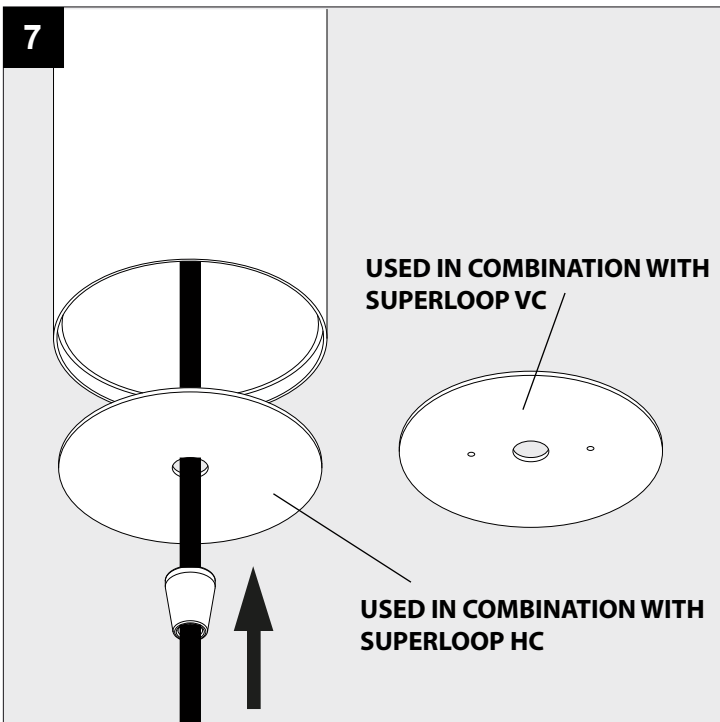
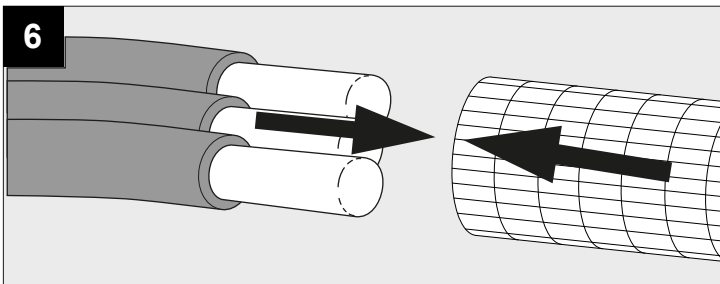
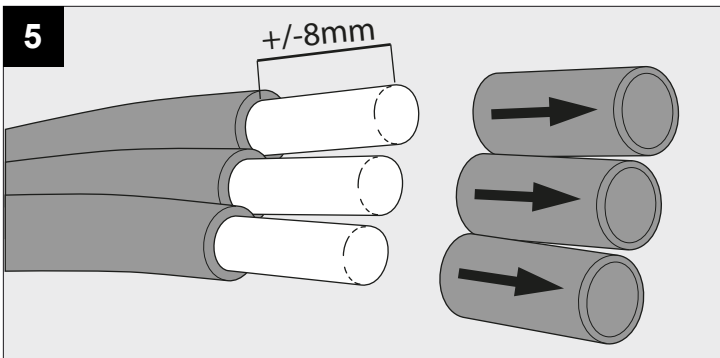
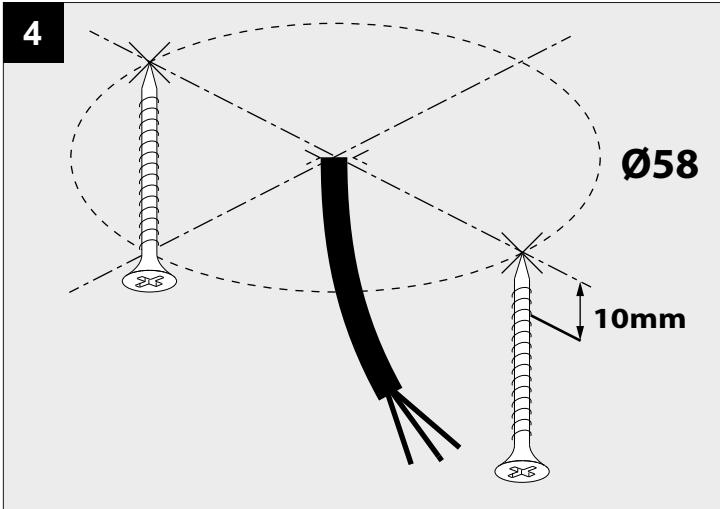
 **IP20**

Beschermtd tegen vaste voorwerpen die groter zijn dan 12 mm
 Protégé contre les objets solides de plus de 12 mm
 Geschützt gegen Festkörper größer als 12 mm
 Protected against solid objects greater than 12 mm
 Protegido contra objetos sólidos superiores a 12 mm
 Protetto contro oggetti solidi più grandi di 12 mm

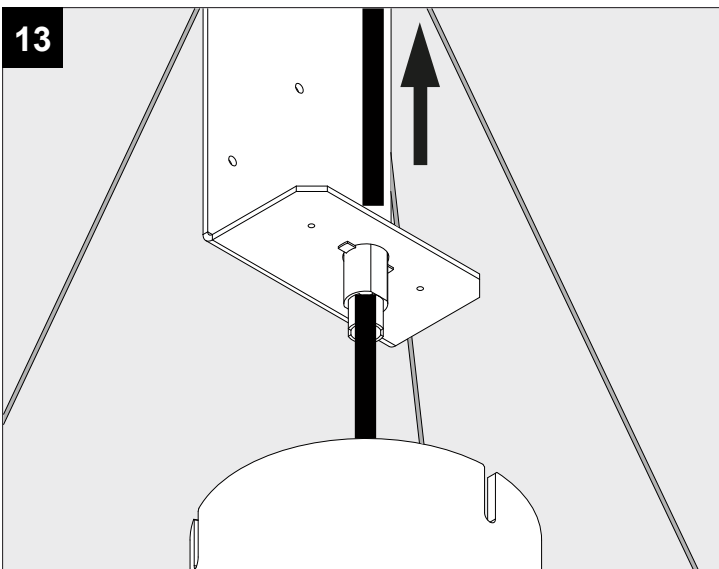
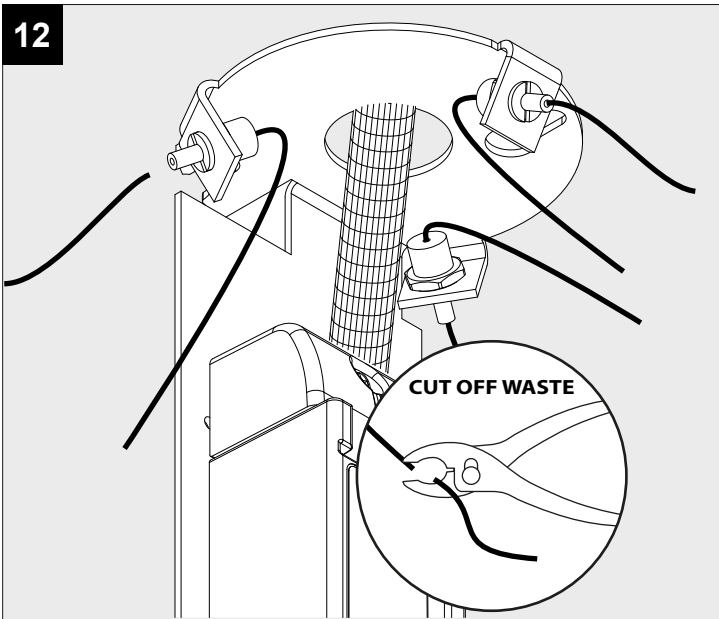
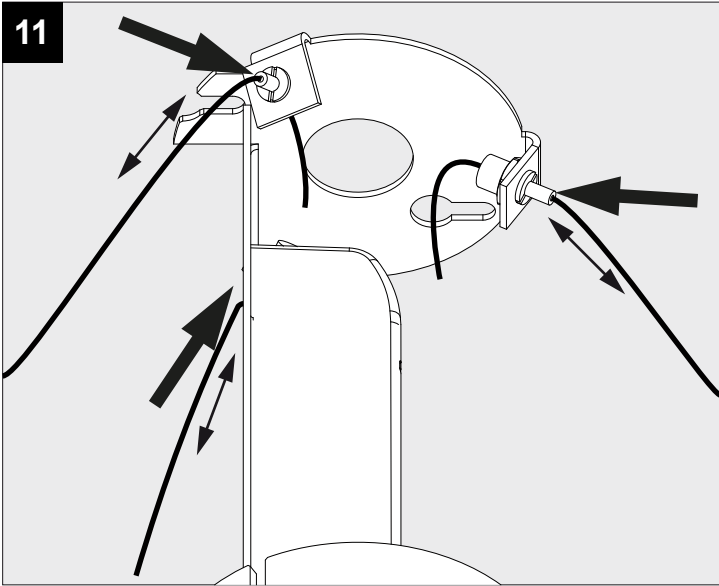


Voorzien van aardingsaansluiting
 Avec mise à la terre
 Ausgerüst tet mit Erdungsanschluss
 Provided with grounding
 Con la toma de tierra
 Con presa a terra

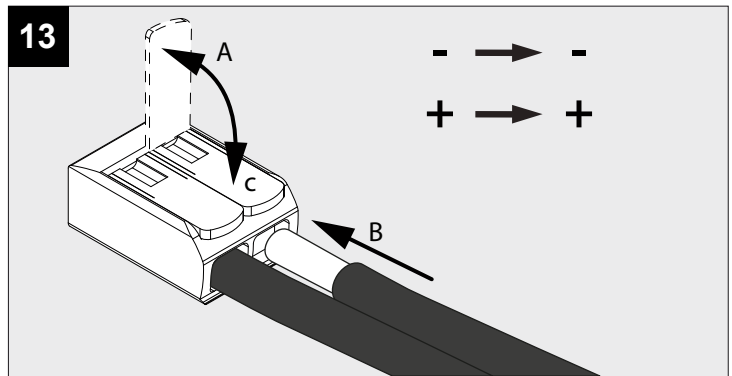
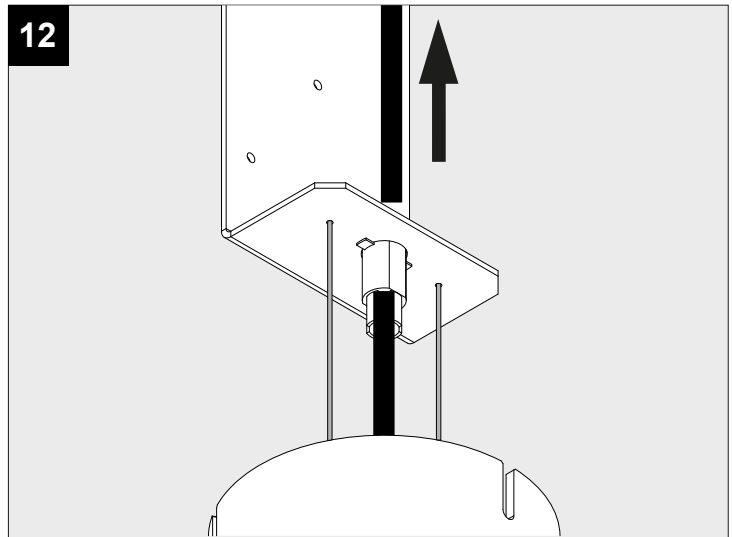
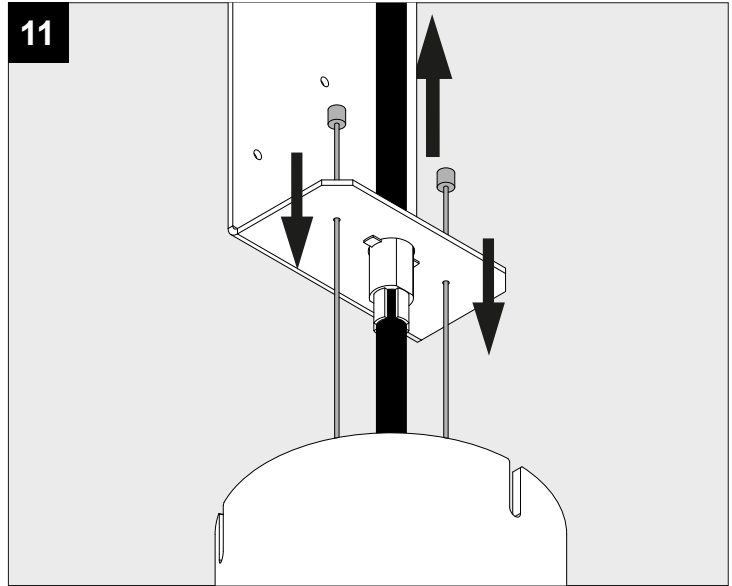




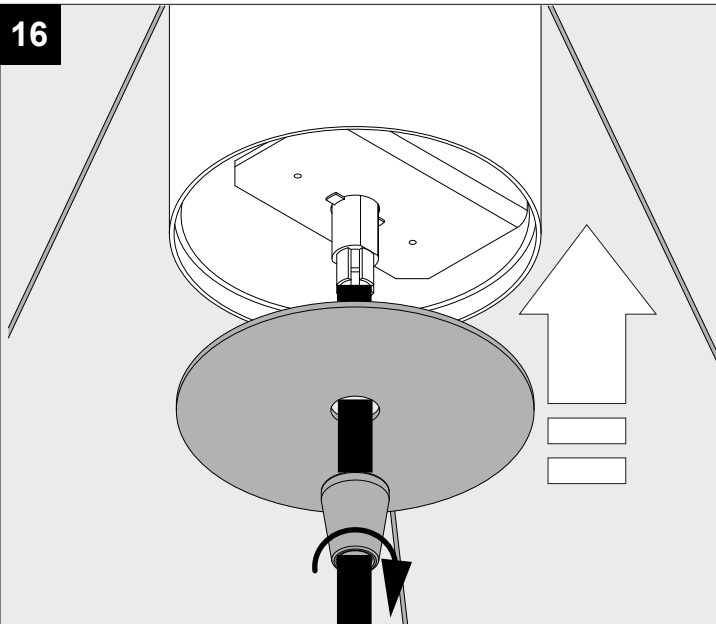
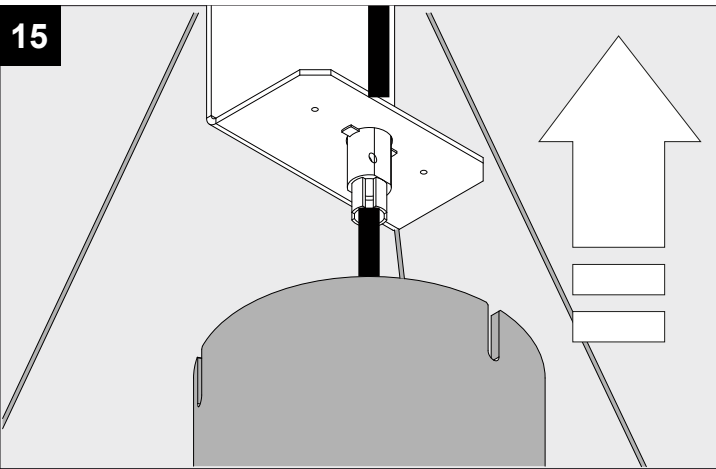
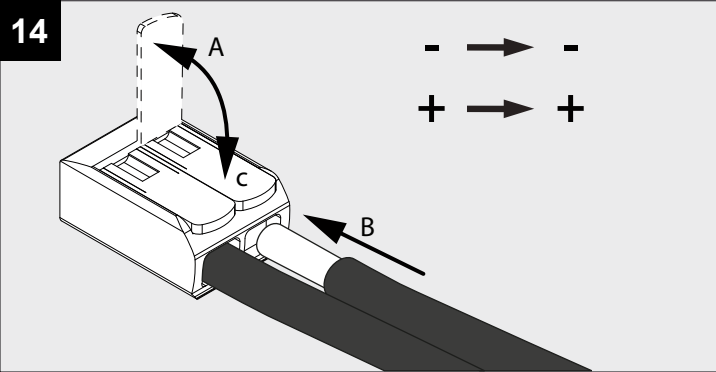
**INSTALLATION METHODE
SUPERLOOP HC**



**INSTALLATION METHODE
SUPERLOOP VC**



**INSTALLATION METHODE
SUPERLOOP HC**



**INSTALLATION METHODE
SUPERLOOP VC**

